



Product details

09 99 000 0012

Removal tool

Description Removal tool
Standard tool
for contacts Han D®

5

4

3

2

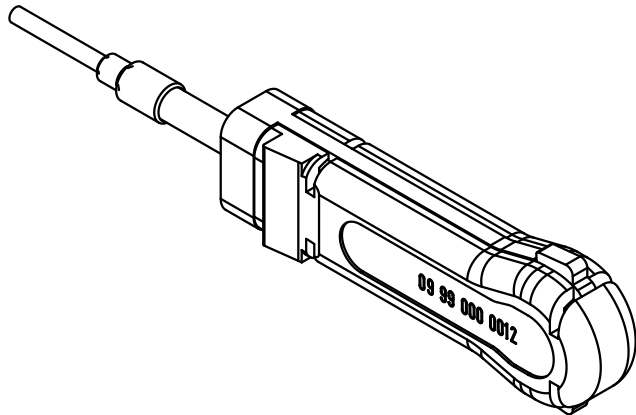
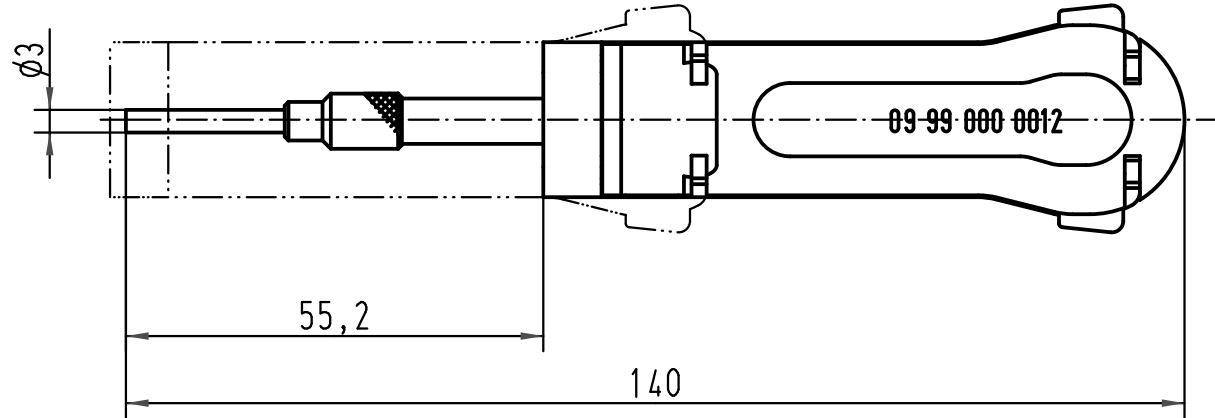
1

D

C

B

A



All Dimensions in mm Original Size DIN A 4			Techn. Character.			Nicht tolerierte Masse/ Free size tolerances			
				Dat.	Name	Maßstab/ Scale		Ausdrückwerkzeug für (Han D/R 15) Kontakte removal tool for contacts	
			Detail.	02.03.93	PENNER	1:1			
			Insp.		HERB				
			Stand.						
413082	26.07.07	ML	HARTING Electric GmbH & Co. KG			TB 09 99 000 0012		Blatt/ page	
411037	18.05.04	Loe.	D-32339 Espelkamp						
Mod.	Dat.	Name							
						Sub. TB 09 99 000 0012 v. 05.06.73			